

POMPES A MAIN, POMPES A PIED, LEVIERS ET RÉSERVOIRS
 Pompe à main modèle **PMSE 20-30-40 byC-s**

Pompe à main SIMPLE EFFET à simple action de pompage
 avec vis de décharge
 avec limiteur de pression réglable
 Fixation sur réservoir

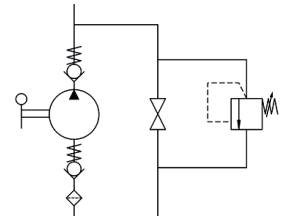
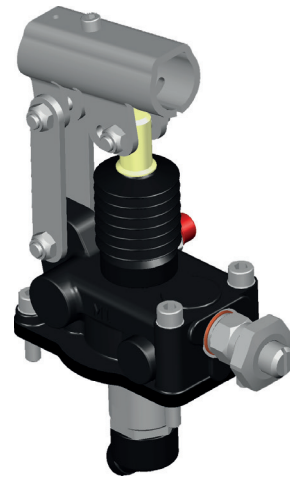
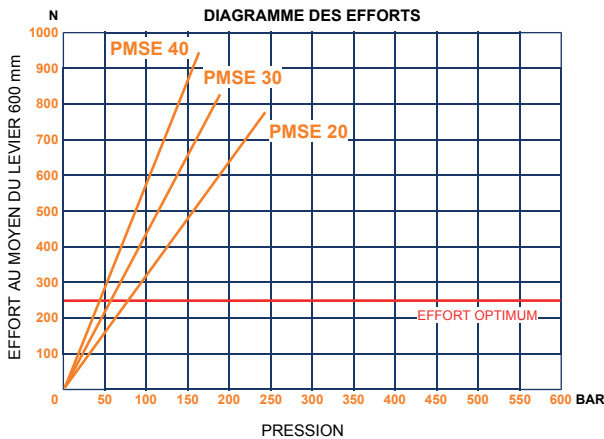
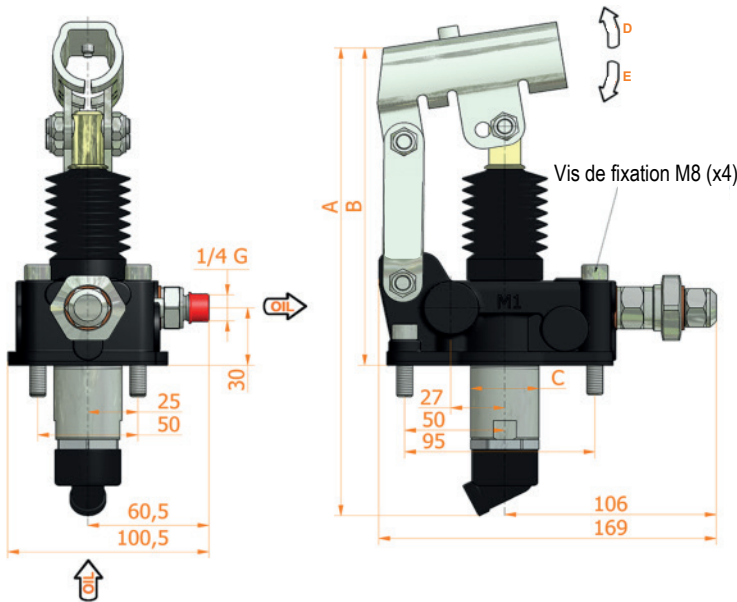


Schéma hydraulique



70



Caractéristiques :

- Corps en fonte
- Piston nickelé (Niploy)
- Support de levier en fonte
- Pour levier Ø27 mm
- Parties externes zinguées blanc
- Couleur standard noir
- Inclus, le kit de montage sur le réservoir d'huile
- Limiteur de pression réglable
réglage standard : 100 bar

CODE SANS SOUFFLET	CODE AVEC SOUFFLET	CYLINDRÉE cm ³	A mm	B mm	C mm	ANGLE LEVIER		CYLINDRÉE RÉELLE cm ³	PRESSION (BAR)		MASSE KG	MODÈLE
						D °	E °		OPTIMALE	MAXI		
107.181.40020	107.181.40020S	20	249	167	34	35	29	20,527	80	240	3,100	PMSE 20 byC-s
107.181.40030	107.181.40030S	30	252	167	34	38	26	30,262	60	185	3,200	PMSE 30 byC-s
107.181.40040	107.181.40040S	40	252	167	40	38	26	40,290	40	160	3,300	PMSE 40 byC-s